



Стр. 12-2

#### ДЕРЖАТЕЛИ ПРЕДОХРАНИТЕЛЕЙ ПЕРЕМЕННОГО ТОКА

- Исполнения без индикатора: 1P, 1P+N, 2P, 3P, 3P+N.
- Исполнения с индикатором: 1P
- Для предохранителей 10x38, 14x51 и 22x58мм, тип gG или aM.
- Номинальный ток: 32А, 50А, 100А.
- Номинальное напряжение: ~690В.



Стр. 12-2

#### ДЕРЖАТЕЛИ ПРЕДОХРАНИТЕЛЕЙ ПЕРЕМЕННОГО ТОКА, КЛАСС СС ДЛЯ СЕВЕРНОЙ АМЕРИКИ

- Исполнения без индикатора: 1P, 2P, 3P.
- Исполнения с индикатором: 1P
- Для предохранителей 10x38мм, класс СС.
- Номинальный ток: 30А
- Номинальное напряжение: ~600В.



Стр. 12-3

#### ДЕРЖАТЕЛИ ПРЕДОХРАНИТЕЛЕЙ ПОСТОЯННОГО ТОКА ДЛЯ ФОТОЭЛЕКТРИЧЕСКИХ СИСТЕМ

- Исполнения без индикатора: 1P, 2P.
- Исполнения с индикатором: 1P, 2P.
- Для предохранителей 10x38 мм, тип gPV.
- Номинальный ток: 32А
- Номинальное напряжение: 1000В пост. тока.
- Категория применения: DC20В



Стр. 12-3

#### ПРЕДОХРАНИТЕЛИ ПОСТОЯННОГО ТОКА ДЛЯ ФОТОЭЛЕКТРИЧЕСКИХ СИСТЕМ

- 10x38мм, тип gPV.
- Номинальный ток: 20А
- Номинальное напряжение: 1000В пост. тока.



- Модульная конструкция для предохранителей 10x38, 14x51 и 22x58мм.
- Класс защиты IP20 (защита от прямого контакта) и возможность опломбирования крышки для обеспечения безопасности операторов.
- Исполнение с индикатором для быстрой идентификации предохранителя, требующего замены.
- Исполнения с сертификацией UL и CSA.

	Разд. - Стр.
<b>Держатели предохранителей</b>	
Держатели предохранителей переменного тока .....	12 - 2
Держатели предохранителей постоянного тока для фотоэлектрических систем .....	12 - 3
<b>Предохранители для фотоэлектрических систем</b> .....	12 - 3
<b>Принадлежности</b> .....	12 - 3
<b>Размеры</b> .....	12 - 4
<b>Электрические схемы</b> .....	12 - 4
<b>Технические характеристики</b> .....	12 - 5

### Держатели предохранителей Сертифицированные cURus



FB01 F...  
FB01 F 1PL



FB02 A...  
FB02 A 1PL



FB03 A...  
FB03 A 1PL

Код заказа	К-во полюсов	Индикат. (свет.)	Модули DIN	К-во в упак.	Вес
			шт.	шт.	[кг]

Для предохранителей 10x38мм.  
Номинальный ток 32А (~690В)

<b>FB01 F 1P</b>	1P	—	1	12	0,066
<b>FB01 F 1PL</b>	1P	да	1	12	0,065
<b>FB01 A 1M</b>	1P+N	—	1	12	0,062
<b>FB01 F 1N</b>	1P+N	—	2	6	0,134
<b>FB01 F 2P</b>	2P	—	2	6	0,132
<b>FB01 F 3P</b>	3P	—	3	4	0,188
<b>FB01 F 3N</b>	3P+N	—	4	3	0,260

Для предохранителей 14x51мм.  
Номинальный ток 50А (~690В)

<b>FB02 A 1P</b>	1P	—	1	6	0,113
<b>FB02 A 1PL</b>	1P	да	1	6	0,114
<b>FB02 A 1N</b>	1P+N	—	2	3	0,237
<b>FB02 A 2P</b>	2P	—	2	3	0,224
<b>FB02 A 3P</b>	3P	—	3	2	0,335
<b>FB02 A 3N</b>	3P+N	—	4	1	0,460

Для предохранителей 22x58мм.  
Номинальный ток 100А (690В AC)

<b>FB03 A 1P</b>	1P	—	1	6	0,167
<b>FB03 A 1PL</b>	1P	да	1	6	0,167
<b>FB03 A 1N</b>	1P+N	—	2	3	0,354
<b>FB03 A 2P</b>	2P	—	2	3	0,334
<b>FB03 A 3P</b>	3P	—	3	2	0,500
<b>FB03 A 3N</b>	3P+N	—	4	1	0,720

Не сертифицировано cURus.

Разрешается использование предохранителей на 125А класса gG/aM с рассеиваемой мощностью более 12Вт.

#### Эксплуатационные характеристики

- номинальное напряжение Un:
  - ~690В (кроме FB01 A 1M)
  - ~400В (только FB01 A 1M)
- Номинальный ток In:
  - FB01 F и A: 32А
  - FB02 A: 50А
  - FB03 A: 100А
- Категория применения:
  - FB01 F: AC22В 500В, AC21В 690В (кроме FB01 A 1M; только AC22В 400В)
  - FB02 A: AC22В 500В, AC21В 690В
  - FB03 A: AC21В 690В
- Пригодны для предохранителей типов gG и aM
- степень защиты: IP20

#### Сертификация и соответствие:

Имеются сертификаты: cURus (исключая FB01 A 1M), CSA для FB01 F. Соответствует стандартам: IEC/EN 60269-1, IEC 60269-2, IEC/EN 60947-1, IEC/EN 60947-3, UL 4248-1, CSA C22.2 n° 4248.1. cURus - компоненты с сертификацией "UL Recognized" для США и Канады

### Держатели предохранителей



FB01 B...  
FB01 B 1PL

Код заказа	К-во полюсов	Индикат. (свет.)	Модули DIN	К-во в упак.	Вес
			шт.	шт.	[кг]

Для предохранителей 10x38мм.  
Номинальный ток 32А (~690В)

<b>FB01 B 1P</b>	1P	—	1	12	0,062
<b>FB01 B 1PL</b>	1P	SI	1	12	0,064
<b>FB01 B 1N</b>	1P+N	—	2	6	0,127
<b>FB01 B 2P</b>	2P	—	2	6	0,128
<b>FB01 B 3P</b>	3P	—	3	4	0,185
<b>FB01 B 3N</b>	3P+N	—	4	3	0,247

#### Эксплуатационные характеристики

- номинальное напряжение Un: 690В AC
- Номинальный ток In: 32А
- Категория применения: AC22В 500В, AC21В 690В
- Пригодны для предохранителей типов gG и aM
- степень защиты: IP20

#### Соответствие

Соответствует стандартам: IEC/EN 60947-1, IEC/EN 60947-3, IEC/EN 60269-1, IEC 6069-2.

### Держатели предохранителей сертифицированные UL для предохранителей класса CC для североамериканского рынка



FB01 G...  
FB01 G 1PL

Код заказа	К-во полюсов	Индикат. (свет.)	Модули DIN	К-во в упак.	Вес
			шт.	шт.	[кг]

Для предохранителей 10x38мм.  
Номинальный ток 30А (~600В).

<b>FB01 G 1P</b>	1P	—	1	12	0,070
<b>FB01 G 1PL</b>	1P	SI	1	12	0,072
<b>FB01 G 2P</b>	2P	—	2	6	0,140
<b>FB01 G 3P</b>	3P	—	3	4	0,210

#### Эксплуатационные характеристики

- номинальное напряжение Un: ~600В
- Номинальный ток In: 30А
- Категория применения: AC22В 500В, AC21В 690В
- Пригодны для предохранителей класса: CC
- степень защиты: IP20

#### Сертификация и соответствие:

Имеются сертификаты: UL, CSA. Соответствует стандартам: IEC/EN 60269-1, IEC 60269-2, IEC/EN 60947-1, IEC/EN 60947-3, UL 4248-1, UL 4248-4, CSA C22.2 n° 4248.1, CSA C22.2 n° 4248.4.

# Держатели предохранителей

## Держатели предохранителей постоянного тока для фотоэлектрических систем Предохранители и вспомогательные детали

### Держатели предохранителей для фотоэлектрических систем сертифицированные UL



FB01 D...

FB01 D 1PL

Код заказа	К-во полюсов	Индикат. (свет.)	Модули DIN	Кол-во в упак.	Вес
			шт.	шт.	[кг]

Для предохранителей 10x38мм.  
Номинальный ток 32А (1000В пост. тока).

FB01 D 1P	1P	—	1	12	0,064
FB01 D 1PL	1P	да	1	12	0,065
FB01 D 2P	2P	—	2	6	0,127
FB01 D 2PL	2P	да	2	6	0,130

#### Эксплуатационные характеристики

- номинальное напряжение  $U_n$ : 1000В пост. тока.
- Номинальный ток  $I_n$ : 32А
- Категория применения: DC20B 1000В пост. тока
- Пригодны для предохранителей: gPV
- степень защиты: IP20

#### Сертификация и соответствие:

Имеются сертификаты: UL, CSA.  
Соответствует стандартам: IEC/EN 60269-1, IEC 60269-2, IEC/EN 60947-1, IEC/EN 60947-3, UL 4248-1, UL 4248-18, CSA C22.2 n° 4248.1, CSA C22.2 № 4248.18.

### Предохранители для фотоэлектрических систем



FE01 D...

Код заказа	Номинальный ток $I_e$	Кол-во в упак.	Вес
	A	шт.	кг

Предохранители 10x38мм.  
Отключающая способность 30кА (1000В пост. тока).

FE01 D 00200	2	10	0,008
FE01 D 00400	4	10	0,008
FE01 D 00600	6	10	0,008
FE01 D 00800	8	10	0,008
FE01 D 01000	10	10	0,008
FE01 D 01200	12	10	0,008
FE01 D 01600	16	10	0,008
FE01 D 02000	20	10	0,008

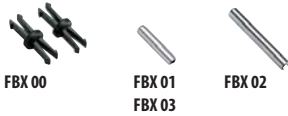
#### Эксплуатационные характеристики

- номинальное напряжение  $U_n$ : 1000В пост. тока.
- Номинальный ток  $I_n$ : 2...20А
- Тип предохранителя: gPV.

#### Соответствие

Соответствует стандартам: IEC/EN 60269-6.

### Принадлежности



FBX 00

FBX 01  
FBX 03

FBX 02



P1X 90 33



P1X 92 01

P1X 92 02



P1X 91 33

Код заказа	Наименование	Кол-во в упак.	Вес
		шт.	[кг]
FBX 00	Соединительный зажим для оснований предохранителей 10x38, 14x51 и 22x58	100	0,003
FBX 01	Соединительный штырь только для оснований предохранителей 10x38 типоразмеров FB01 A1M, FB01 B1P и FB01 B1PL	100	0,005
FBX 02	Соединительный штырь для оснований предохранителей 14x51 и 22x58	100	0,008
FBX 03	Соединительный штырь только для оснований предохранителей 10x38 типоразмеров FB01 F, FB01 G, FB01 D	100	0,005

Для типов FB01 F, FB01 A1M, FB01 B и FB01 G для переменного тока.

P1X 90 31	Шина питания однолинейная, на 55 модулей, длина 996мм	10	0,240
P1X 90 32	Шина питания двухлинейная, на 57 модулей, длина 996мм	10	0,320
P1X 90 33	Шина питания трёхлинейная, на 60 модулей, длина 1060мм	10	0,474
P1X 91 30	Комплект из 5 изолирующих крышек для неиспользуемых выводов шины	10	0,030
P1X 91 31	Заглушка для однолинейной шины P1X9031	50	0,001
P1X 91 32	Заглушка для шины P1X 90 32	50	0,001
P1X 91 33	Заглушка для трёхлинейной шины P1X9033	50	0,001
P1X 92 01	Контактный зажим однополюсный для шины питания, поперечное сечение не более 25мм <sup>2</sup>	25	0,011
P1X 92 02	Контактный зажим однополюсный для шины питания, поперечное сечение не более 50мм <sup>2</sup>	25	0,022

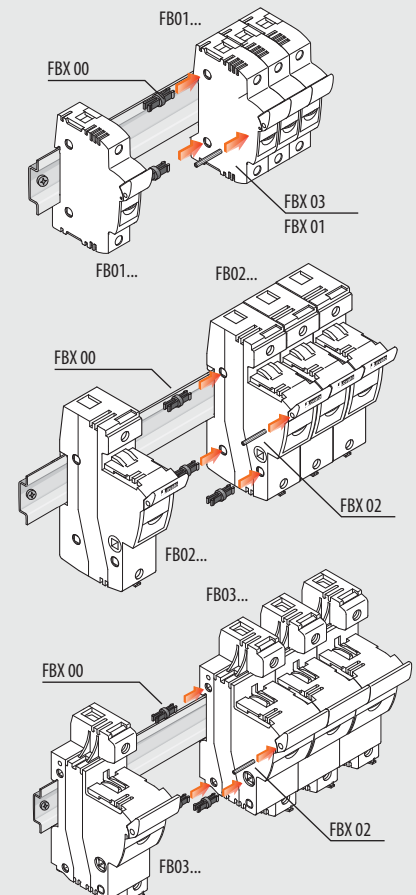
#### Общие и эксплуатационные характеристики

##### ШИНЫ ПИТАНИЯ

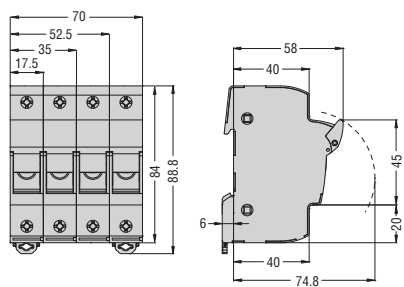
- питание по центру: 100А макс<sup>1</sup>
- питание сбоку: 63А макс<sup>1</sup>
- Шаг: 18мм
- Сечение шины: 10мм<sup>2</sup>
- для параллельного соединения
- может быть разрезана на отрезки меньшей длины

<sup>1</sup> Понижающие коэффициенты приведены в раздел технических характеристики держателей типа FB01....

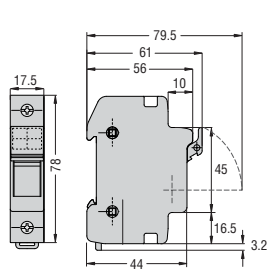
#### Компоновка держателей для предохранителей



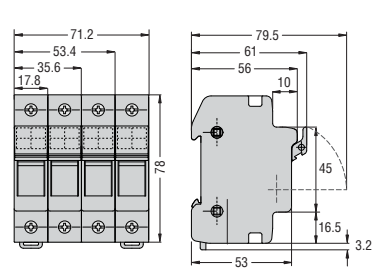
FB01 F... FB01 G... FB01 D...



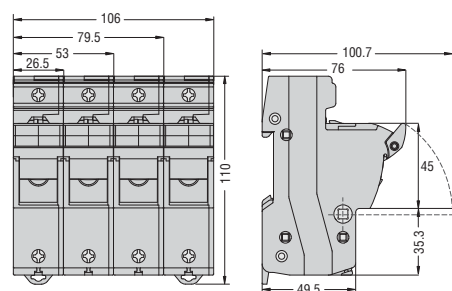
FB01 A1M



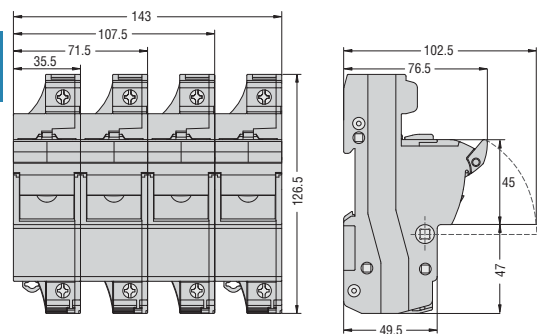
FB01 B...



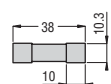
FB02 A...



FB03 A...

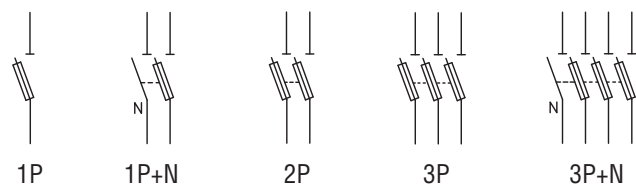


ПРЕДОХРАНИТЕЛИ  
FE01 D 0...



12

### Электрические схемы



ТИП	FB01 F... - FB01 A1M	FB01 B...	FB02 A...	FB03 A...	FB01 G...	FB01 D...
Диапазон	Переменный ток				Класс СС (переменный ток)	Постоянный ток
Максимальный номинальный ток, Inом	32А		50А	100А <sup>Ⓜ</sup>	30А	32А
Максимальное номинальное напряжение, Un	~690В; 400В AC <sup>Ⓛ</sup>		~690В		~600В	~1000В
Категория применения	AC22В 500В; AC21В 690В; AC22В 400В <sup>Ⓛ</sup>			AC21В 690В	AC22В 500В; AC21В 690В	DC20В 1000В пост. тока
Максимальная рассеиваемая мощность	3Вт		5Вт	9,5Вт	3Вт	4Вт
Коэффициент снижения тока In в зависимости от температуры	20°C			1		
	30 °C			0,95		
	40 °C			0,9		
	50 °C			0,8		
	60°C			0,7		
Коэффициент снижения тока In для держателей предохранителей, устанавливаемых в ряд, к-во полюсов	70°C			0,5		
	1-4			1		
	5-6			0,8		
	7-9			0,7		
≥10			0,6			
Напряжение со световым индикатором	120...690В AC		230...690В AC		120...600В AC	350...1000В DC

### СОЕДИНЕНИЯ

Макс. момент затяжки		2,5Нм; 2 Нм <sup>Ⓛ</sup> / 22 lbf-in	3 Нм / 26 lbf-in	4 Нм / 35 lbf-in	2,5 Нм / 22 lbf-in	
Сечение проводников макс.	гибкий кабель	1×16мм <sup>2</sup> ; 1×6мм <sup>2</sup> <sup>Ⓛ</sup> / 8AWG	1×25мм <sup>2</sup> / 6AWG	1×35мм <sup>2</sup> / 2AWG	1×16мм <sup>2</sup> / 8AWG	1×16мм <sup>2</sup> / 8AWG
	жёсткий кабель	1×16мм <sup>2</sup> ; 1×10мм <sup>2</sup> <sup>Ⓛ</sup> / 8AWG	1×35мм <sup>2</sup> / 8AWG	1×50мм <sup>2</sup> / 1AWG	1×16мм <sup>2</sup> / 8AWG	1×16мм <sup>2</sup> / 8AWG

### УСЛОВИЯ ОКРУЖАЮЩЕЙ СРЕДЫ

Диапазон рабочих температур	От -20 до +70 °C	
Диапазон температур хранения	От -40 до +80 °C	
Максимальная высота над уровнем моря	3000м	
Монтажное положение	Любое	
Крепление	На рейку омега-типа 35мм (IEC/EN 60715)	

<sup>Ⓛ</sup> Значения действительны только для держателей FB01 A 1M.

<sup>Ⓜ</sup> Разрешается использование предохранителей на 125А класса gG/aM с рассеиваемой мощностью менее 12Вт.

### ТЕХНИЧЕСКИЕ ХАРАКТЕРИСТИКИ ПРЕДОХРАНИТЕЛЕЙ FE01 D...

ТИПОРАЗМЕР	Номинальный ток [А]	Рассеиваемая мощность при 0,7 In, [Вт]	Рассеиваемая мощность при In, [Вт]	Преддуговой I <sup>2</sup> t, [А <sup>2</sup> с]	Общий I <sup>2</sup> t при 1000В DC [А <sup>2</sup> с]
FE01 D 00200	2	0,78	1,45	0,62	1
FE01 D 00400	4	0,64	1,57	6,9	11
FE01 D 00600	6	0,76	1,84	24	38
FE01 D 00800	8	0,8	1,92	62	99
FE01 D 01000	10	0,94	2,2	10	48
FE01 D 01200	12	0,98	2,4	18	94
FE01 D 01600	16	1,1	2,7	46	110
FE01 D 02000	20	1,2	2,9	118	282

### ВРЕМЯТОКОВАЯ ХАРАКТЕРИСТИКА ПРЕДОХРАНИТЕЛЕЙ FE01 D 0...

